

1. Schweiß,- Dreh- und Kipptische

EU-DKT 1000 HW 125 mit Hohlwelle Ø 125 mm

2



Anwendungsgebiet

- Schweißdrehtische sind universell einsetzbar für das manuelle oder maschinelle Schweißen von Rund- oder Teilnähten, sowie das schweißgerechte Positionieren von Werkstücken

Standard-Ausführung

- Maschinengestell in massiver, verstärkter Schweißkonstruktion
- robuster, bewährter Drehtrieb durch Getriebebremsmotor
- Drehteller Ø 600 oder 800 mm mit Zentrierrillen und T-Nuten für Nutensteine M16 zur Montage von Werkstückaufnahmen
- die Antriebseinheit ist stufenlos über einen Getriebebremsmotor schwenkbar

- wartungsfreie Schweißstromkupplung zur Übertragung des Schweißstromes unter Umgehung der Drehtellerlagerung
- zentrale, isolierte Anschlussmöglichkeit für eine Schweißstromleitung
- kompatibel zu unserem umfangreichen Systemzubehör
- Hohlwelle 125 mm

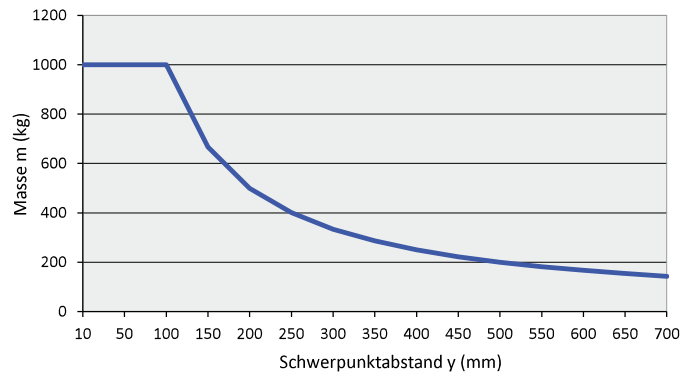
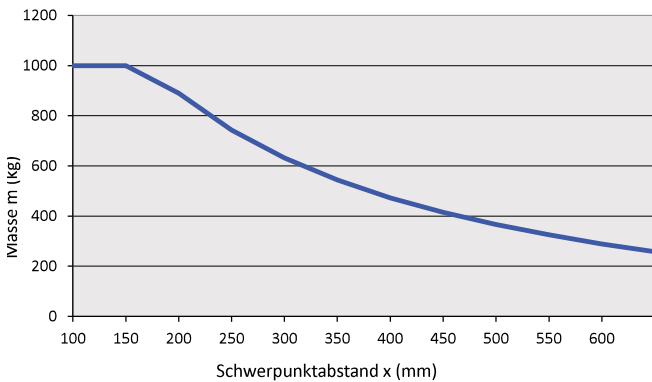
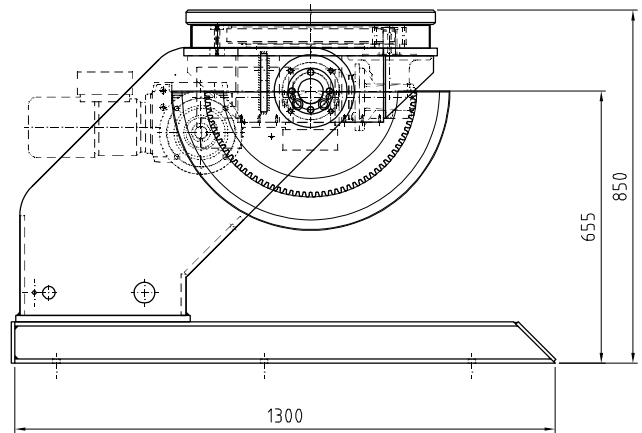
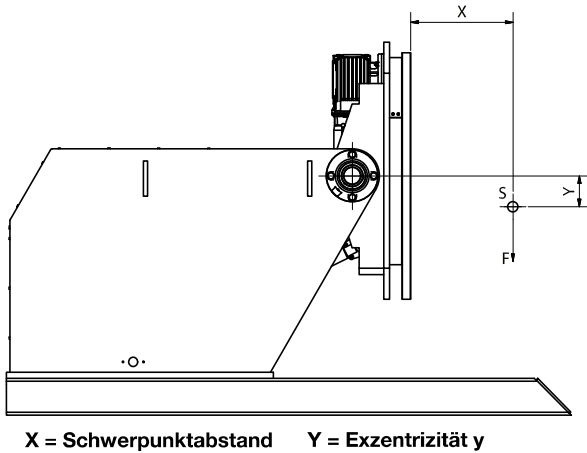
Standardsteuerung EU-ST-I

- robuste Frequenzumrichtertechnik (keine Beeinflussung durch WIG Zündgeräte)
- stufenlose Geschwindigkeitseinstellung durch Sollwertpotentiometer
- Bedienelemente: Hauptschalter; Not-Aus Taste; Vorwahlschalter Rechtslauf/Linkslauf; der Start der Drehbewegung wird durch einen Fußtaster im Tipp- oder Dauerbetrieb ausgelöst

Optionen

- Drehteller Ø 1000/1200 mm mit Zentrierrillen und T-Nuten für Nutensteine M16
- Dreibackenfutter, zentrisch spannend über Zentrierflansch oder Zentrierung auf dem Drehteller
- Sonderdrehzahlen für den Tellerantrieb
- Rundnahtsteuerungen mit automatischen Prozessabläufen inkl. Stromquellenansteuerung

- Formiergasanschluss inkl. Drehverteiler und Absperrventil
- digitale Anzeige der Drehgeschwindigkeit in U/min
- Fußschalter mit Drehzahlregelung
- Fußschalter mit Rechts- und Linkslauf



Technische Daten

- | | | |
|-------------------------------|---------|--------------------|
| ■ Max. Belastbarkeit | F | = 1000 kg |
| ■ Schwenkbereich | β | = 120° |
| ■ Tellerdurchmesser | Ø | = 600 mm |
| ■ Hohlwelle, freier Durchgang | Ø | = 125 mm |
| ■ Tellerdrehzahl | n | = 0,08 – 1,0 U/min |
| ■ Tellerdrehmoment | Mt | = 1000 Nm |
| ■ Schweißstromkupplung | I | = 500 A |
| ■ Anschlussspannung | U | = 230 V/50 Hz |
| ■ Anschlussleistung | N | = 2,3 kVA |
| ■ Gewicht | m | = 600 kg |
| ■ Abmessungen | LxBxH | = 1300x955x850 mm |