

1. Schweiß,- Dreh- und Kipptische

EU-DKT 250S

2



Anwendungsgebiet

- Schweißdrehtische sind universell einsetzbar für das manuelle oder maschinelle Schweißen von Rund- oder Teilnähten, sowie das schweißgerechte Positionieren von Werkstücken

Standard-Ausführung

- Maschinengestell in massiver, verstärkter Schweißkonstruktion
- robuster, bewährter Drehantrieb durch Getriebemotor
- Drehteller Ø 400 mm mit Zentrier- und Durchgangsbohrungen zur Montage von Werkstückaufnahmen
- die Antriebseinheit ist in 22,5° Schritten schwenkbar, die Arretierung in der gewünschten Bearbeitungsposition erfolgt durch einen gesicherten Steckbolzen

- wartungsfreie Schweißstromkuppelung zur Übertragung des Schweißstromes unter Umgehung der Drehtellerlagerung
- zentrale, isolierte Anschlussmöglichkeit für eine Schweißstromleitung
- kompatibel zu unserem umfangreichen Systemzubehör

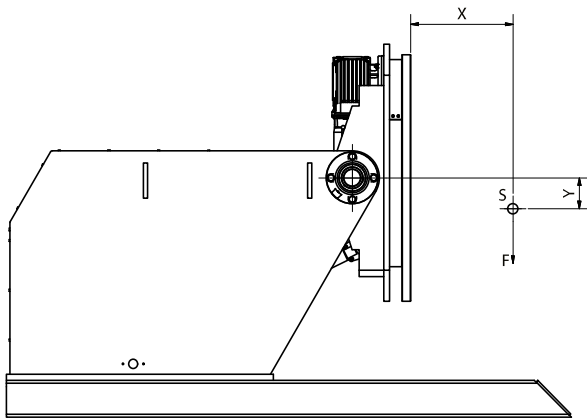
Standardsteuerung EU-ST-I

- robuste Frequenzumrichtertechnik (keine Beeinflussung durch WIG Zündgeräte)
- stufenlose Geschwindigkeitseinstellung durch Sollwertpotentiometer
- Bedienelemente: Hauptschalter; Not-Aus Taste; Vorwahlschalter Rechtslauf/Linkslauf; der Start der Drehbewegung wird durch einen Fußtaster im Tipp- oder Dauerbetrieb ausgelöst

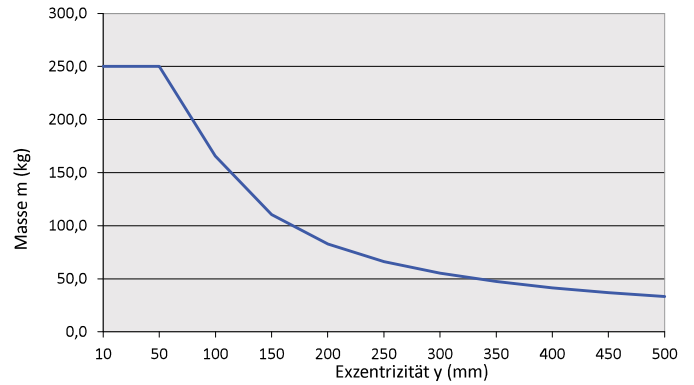
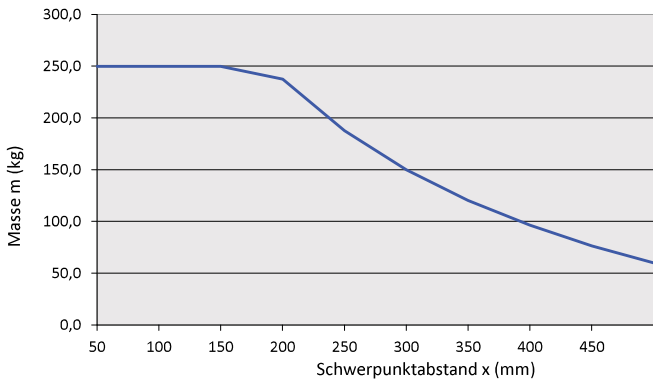
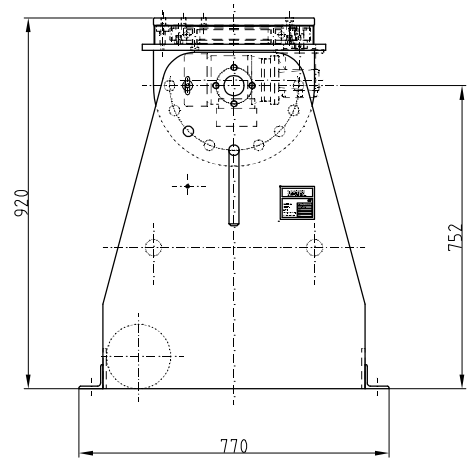
Optionen

- Drehteller Ø 500/600 mm mit Zentrier- und Durchgangsbohrungen
- Dreibackenfutter bis Ø 315 mm, zentrisch spannend über Zentrierflansch oder Zentrierung auf dem Drehteller
- Sonderdrehzahlen für den Tellerantrieb
- Rundnahtsteuerungen mit automatischen Prozessabläufen inkl. Stromquellenansteuerung
- hohlgebohrte Hauptwelle für Formiergasanschluss inkl. Drehverteiler und Absperrventil

- elektromagnetische Bremsenrichtung für den Drehantrieb
- Fußschalter mit Drehzahlregelung
- Fußschalter mit Rechts- und Linkslauf



X = Schwerpunktabstand Y = Exzentrizität y



Technische Daten

- Max. Belastbarkeit
- Schwenkbereich
- Tellerdurchmesser
- Tellerdrehzahl
- Tellerdrehmoment
- Schweißstromkupplung
- Anschlussspannung
- Anschlussleistung
- Gewicht
- Abmessungen

F	= 250 kg
β	= 90°
\varnothing	= 400 mm
n	= 0,15 – 2,0 U/min
Mt	= 122 Nm
I	= 500 A
U	= 230 V/50 Hz
N	= 2,3 kVA
m	= 130 kg
LxBxH	= 770x500x920 mm