

4. Drehtische vertikal

EU-DTV 3000



*Bauartbeispiel

5

Anwendungsgebiet

- Schweißdrehtische sind universell einsetzbar für das manuelle oder maschinelle Schweißen von Rund- oder Teilnähten, sowie das schweißgerechte Positionieren von Werkstücken

Standard-Ausführung

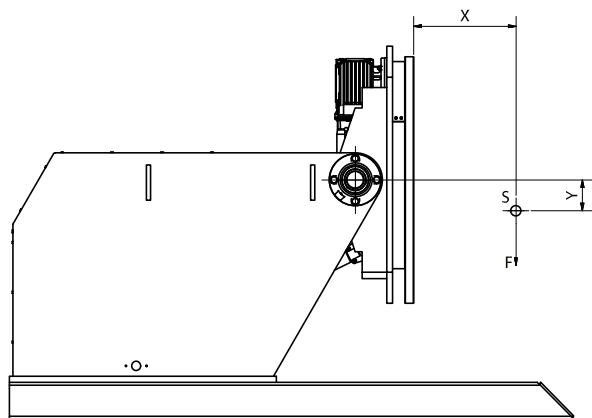
- Maschinengestell in massiver, verstärkter Schweißkonstruktion
- robuster, bewährter Drehantrieb durch Getriebesbremsmotor
- Drehteller Ø 1000 mm mit Zentrierrillen und T-Nuten für Nutensteine M16 zur Montage von Werkstückaufnahmen
- wartungsfreie Schweißstromkupplung zur Übertragung des Schweißstromes unter Umgehung der Drehtellerlagerung
- zentrale, isolierte Anschlussmöglichkeit für eine Schweißstromleitung
- kompatibel zu unserem umfangreichen Systemzubehör

Standardsteuerung EU-ST-I

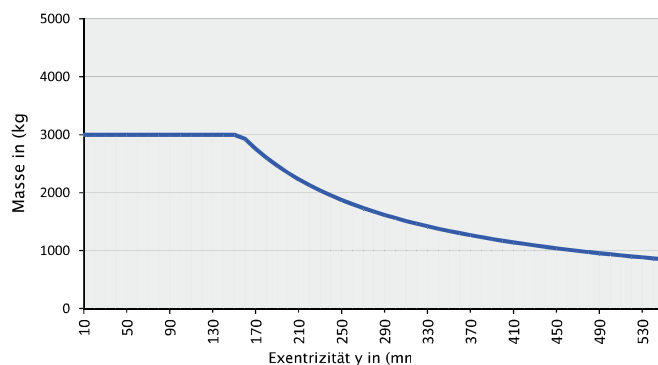
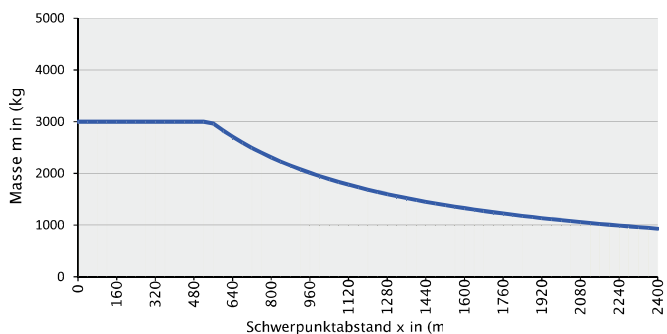
- robuste Frequenzumrichtertechnik (keine Beeinflussung durch WIG Zündgeräte)
- stufenlose Geschwindigkeitseinstellung durch Sollwertpotentiometer
- Bedienelemente: Hauptschalter; Not-Aus Taste; Vorwahlschalter Rechtslauf/Linkslauf; der Start der Drehbewegung wird durch einen Fußtaster im Tipp- oder Dauerbetrieb ausgelöst

Optionen

- Drehteller Ø 1200 mm mit Zentrierrillen und T-Nuten für Nutensteine M16
- Dreibackenfutter, zentrisch spannend über Zentrierflansch oder Zentrierung auf dem Drehteller
- Sonderdrehzahlen für den Tellerantrieb
- Rundnahtsteuerungen mit automatischen Prozessabläufen inkl. Stromquellenansteuerung
- hohlgebohrte Hauptwelle für Formiergasanschluss inkl. Drehverteiler und Absperrventil
- digitale Anzeige der Drehgeschwindigkeit in U/min
- Fußschalter mit Drehzahlregelung
- Fußschalter mit Rechts- und Linkslauf



X = Schwerpunktabstand Y = Exzentrizität y



5

Technische Daten

- Max. Belastbarkeit
- Tellerdurchmesser
- Tellerdrehzahl
- Tellerdrehmoment
- Schweißstromkupplung
- Anschlussspannung
- Anschlussleistung
- Gewicht
- Abmessungen

F	= 3000 kg
Ø	= 1000 mm
n	= 0,08 – 1,0 U/min
Mt	= 4600 Nm
I	= 500 A
U	= 230 V
N	= 3,7 kVA
m	= 1700 kg
LxBxH	= 2250x1350x1500 mm