

1. Schweiß,- Dreh- und Kipptische

EU-DKT 150 ECO

2



Anwendungsgebiet

- Schweißdrehtische sind universell einsetzbar für das manuelle oder maschinelle Schweißen von Rund- oder Teilnähten, sowie das schweißgerechte Positionieren von Werkstücken

Standard-Ausführung

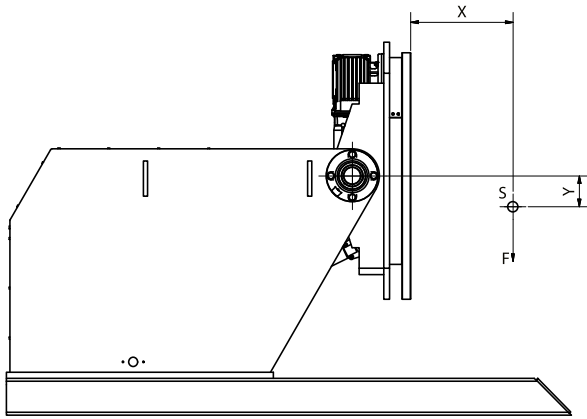
- Maschinengestell in massiver, modularer Stahlkonstruktion
- robuster, bewährter Drehantrieb durch Getriebemotor
- Drehteller Ø 400 mm mit Zentrier- und Spanschlitz für die Montage von Werkstückaufnahmen
- die Antriebseinheit ist stufenlos schwenkbar, die Arretierung in der gewünschten Bearbeitungsposition erfolgt durch eine Klemmeinrichtung +/- 90°
- wartungsfreie Schweißstromkupplung zur Übertragung des Schweißstromes unter Umgehung der Drehtellerlagerung
- zentrale, isolierte Anschlussmöglichkeit für eine Schweißstromleitung
- kompatibel zu unserem umfangreichen Systemzubehör
- Hohlwelle 20 mm

Standardsteuerung EU-ST-I

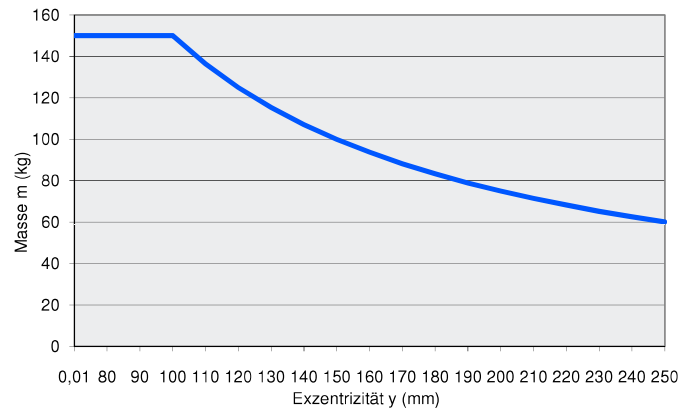
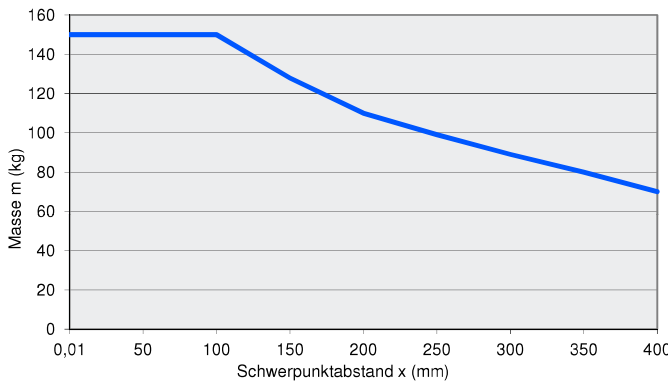
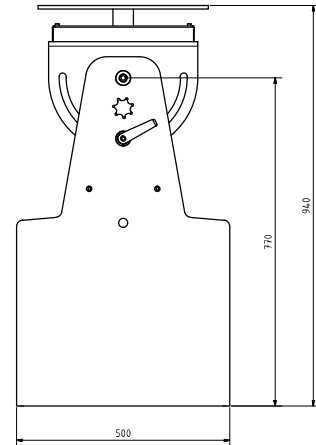
- robuste Frequenzumrichtertechnik (keine Beeinflussung durch WIG Zündgeräte)
- stufenlose Geschwindigkeitseinstellung durch Sollwertpotentiometer
- Bedienelemente: Hauptschalter; Not-Aus Taste; Vorwahlschalter Rechtslauf/Linkslauf; der Start der Drehbewegung wird durch einen Fußtaster im Tipp- oder Dauerbetrieb ausgelöst

Optionen

- Drehteller Ø 350 mm mit Zentrier- und Durchgangsbohrungen
- Dreibackenfutter mit Ø 200 mm, zentrisch spannend über Zentrierdorn oder Zentrierung auf dem Drehteller
- Sonderdrehzahlen für den Tellerantrieb
- Rundnahtsteuerungen mit automatischen Prozessabläufen inkl. Stromquellenansteuerung
- Fußschalter mit Drehzahlregelung
- Fußschalter mit Rechts- und Linkslauf



X = Schwerpunktabstand Y = Exzentrizität y



Technische Daten

- Max. Belastbarkeit
- Schwenkbereich
- Tellerdurchmesser
- Tellerdrehzahl
- Tellerdrehmoment
- Schweißstromkupplung
- Anschlussspannung
- Anschlussleistung
- Gewicht
- Abmessungen

F	= 180 kg
β	= +/- 90°
\varnothing	= 400 mm
n	= 0,5 – 5,0 U/min
Mt	= 176,6 Nm
I	= 400 A
U	= 230 V
N	= 2,3 kVA
m	= 69 kg
LxBxH	= 500x362x940 mm