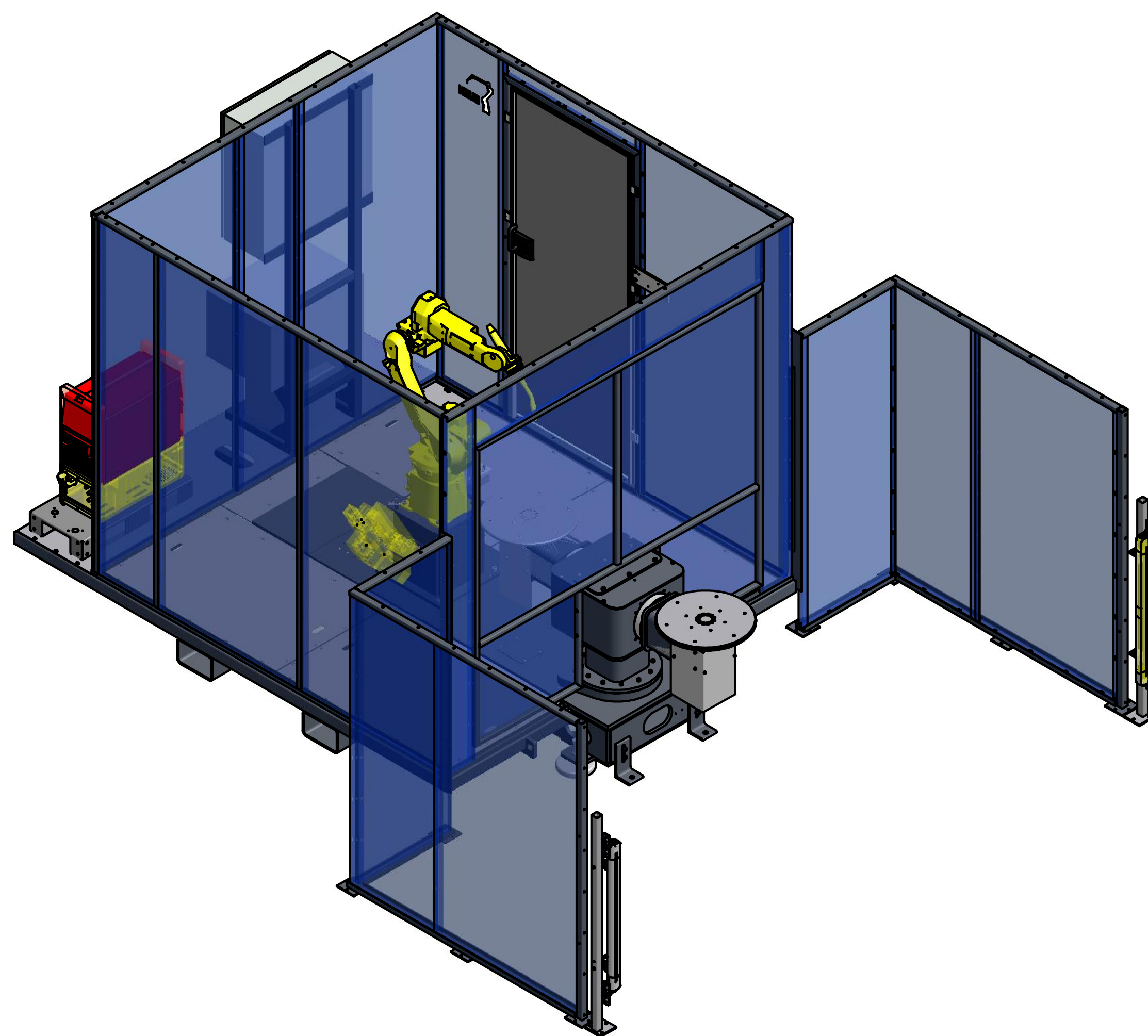
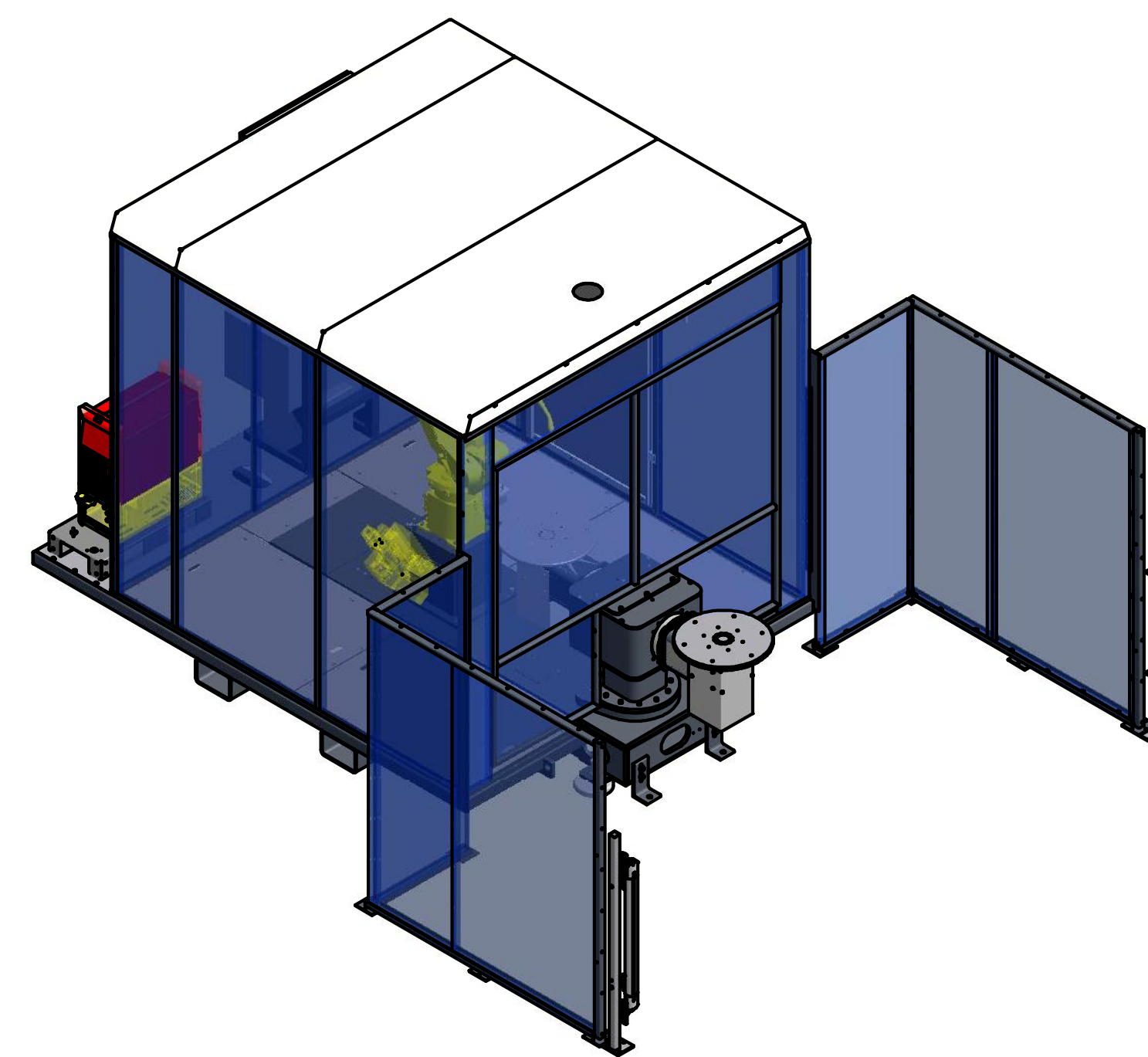


1:20



Optional mit Dach und Absaugungsanschluss



1:30

Datum	Name	Art der Änderung	Index
Menge:	Material:	Auftrag:	
Gewicht: k. A.	Halbzeug:	Projekt:	
<small>Rauheitswerte nach DIN ISO 1302 (Ra Reihe 2) Sämtliche Kanten ohne Angabe 0,3mm abgerunden</small>		<small>Maßstab 1:25</small>	<small>Bezeichnung:</small> Kompaktzelle KOZ-TT-DKT
<small>Allgemeintoleranzen DIN ISO 2768-1-mittel jedoch für Längemaße: über 4000 bis 6000 = ±3 über 6000 bis 10000 = ±4</small>		<small>Datum</small> 28.01.2016	<small>Name</small> Lehner
<small>Allgemeintoleranzen DIN ISO 2768-2-H</small>		<small>Zeichn.-Nr.:</small> 1 <small>A1</small>	
<small>Alle Rechte bei H. Euen GmbH. Auch für den Fall von Schutzrechtsmeldungen. Jede Verfügung, wie Kopieren und Weitergabe nur mit unserer schriftlichen Genehmigung</small>		H. EUEN GmbH Schweißtechnische Geräte	