

7. Rollenbockdrehvorrichtung

EU-RB 2000 MS



*Bauartbeispiel

Anwendungsgebiet

- die Behälterdrehvorrichtungen sind universell einsetzbar zum schweißgerechten Positionieren und Drehen von zylindrischen Werkstücken, sowie verwendbar für das manuelle und maschinelle Schweißen von Rundnähten
- sie sind nach bewährten Konstruktionsprinzipien in robuster Bauweise für den Einsatz im rauen Schweißbetrieb und Behälterbau gefertigt

Standard-Ausführung

- Grundgestell in massiver Schweißkonstruktion mit mechanisch bearbeiteten Führungsflächen
- Rollenkonsolen mechanisch bearbeitet, auch mit bearbeiteten Führungsflächen, dadurch optimaler Sitz und leichte Verstellung
- die Arretierung in den jeweiligen Arbeitsstellungen erfolgt über gesicherte Steckbolzen

- als Auflagerollen werden, je nach Belastbarkeit der Vorrichtung, kugelgelagerte Schwerlasträder mit Vollgummibandagen eingesetzt
- der Antrieb geschieht durch einen robusten, stufenlos regelbaren, frequenzrichtergetriebenen Drehstromtriebbremsmotor

8

Standardsteuerung EU-ST-I

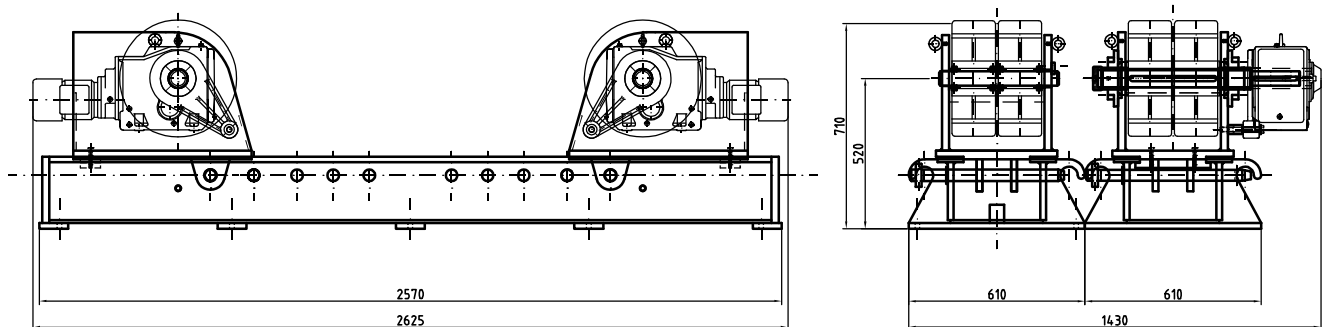
- robuste Frequenzrichtertechnik (keine Beeinflussung durch WIG Zündgeräte)
- stufenlose Geschwindigkeitseinstellung durch Sollwertpotentiometer
- Bedienelemente: Hauptschalter; Not-Aus Taste; Vorwahlschalter Rechtslauf/Linkslauf; der Start der Drehbewegung wird durch einen Fußtaster im Tipp- oder Dauerbetrieb ausgelöst

Bestehend aus:

- Antriebsbock in der Ausführung wie zuvor beschrieben, beidseitig angetrieben Tragkraft: 10.000 kg
- Unterstützungsbock in der Ausführung wie zuvor beschrieben jedoch ohne Antrieb, Tragkraft: 10.000 kg
- Standardsteuerung in separatem Steuerschrank auf Füßen
- Gesamttragkraft: 20.000 kg

Optionen

- auf Wunsch können alle Anlagen mit vier angetriebenen Rollenkonsolen ausgestattet werden
- die Mittigverstellung kann alternativ durch eine Spindelverstellung mit Handrad oder motorischen Antrieb geschehen
- Bodenfahrwerke in unterschiedlichen Ausführungen
- digitale Anzeige der Vorschubgeschwindigkeit in cm/min oder U/min
- Fußschalter mit Drehzahlregelung
- Fußschalter mit Rechts- und Linkslauf
- Handfernbedienungen



Technische Daten

■ Gesamtabmessungen (L x B x H)	2570x1430x720 mm
■ Verstellung der Rollenkonsolen	manuell, zentrisch
■ Arretierung	gesicherter Steckbolzen
■ Gewicht	2000 kg
■ max. Belastbarkeit	20.000 kg
■ Werkstückdurchmesser	150 – 3000 mm
■ Rollendurchmesser	405 mm
■ Drehmoment an der Antriebsrolle	2x1989 Nm
■ Umfangskraft an der Antriebsrolle	2x9945 N
■ Vorschubgeschwindigkeit	100 – 2000 mm/min
■ Anschlussspannung	230 V/50 Hz
■ Anschlussleistung	2,3 kVA