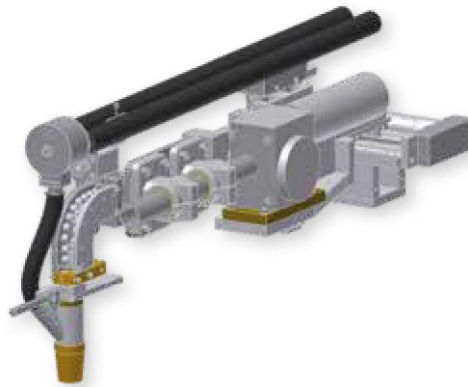


11. Schweißköpfe und Abtastungen

Schweißkopf 3



Standard-Ausführung

- Innenschweißkopf für 500 mm Rohr für Eindraht bis 4 mm incl. motorischen Supporten.
- Der Schweißkopf ist mit einem Spezialpulverbehälter mit 2 Anschlüssen versehen. Hier können 2 unterschiedliche Pulverbehälter angeschlossen werden.
- Bei häufigem Pulverwechsel sehr empfehlenswert.